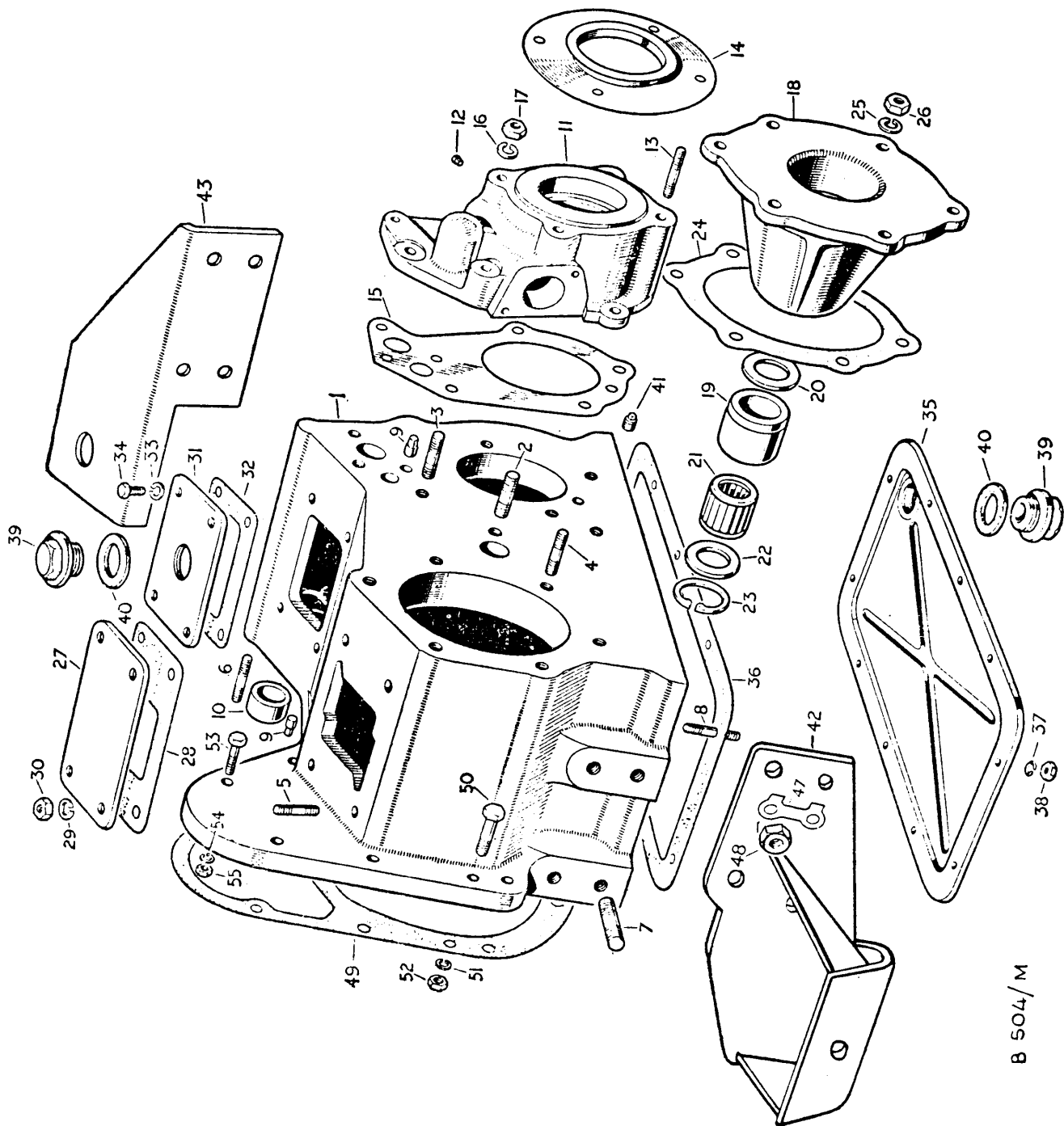


GRUPO 08 CAJA REDUCTORA

- Subgrupo: 08.01 Cárter de la caja reductora.
- Subgrupo: 08.02 Barras correderas de la caja reductora.
- Subgrupo: 08.03 Caja del eje de salida delantero.
- Subgrupo: 08.04 Palanca y varillas de la caja reductora.
- Subgrupo: 08.04A Palanca y varillas de la caja reductora.



B 504/M

GRUPO: 08. CAJA REDUCTORA
 SUBGRUPO: 08.01 Cáster de la caja reductora.

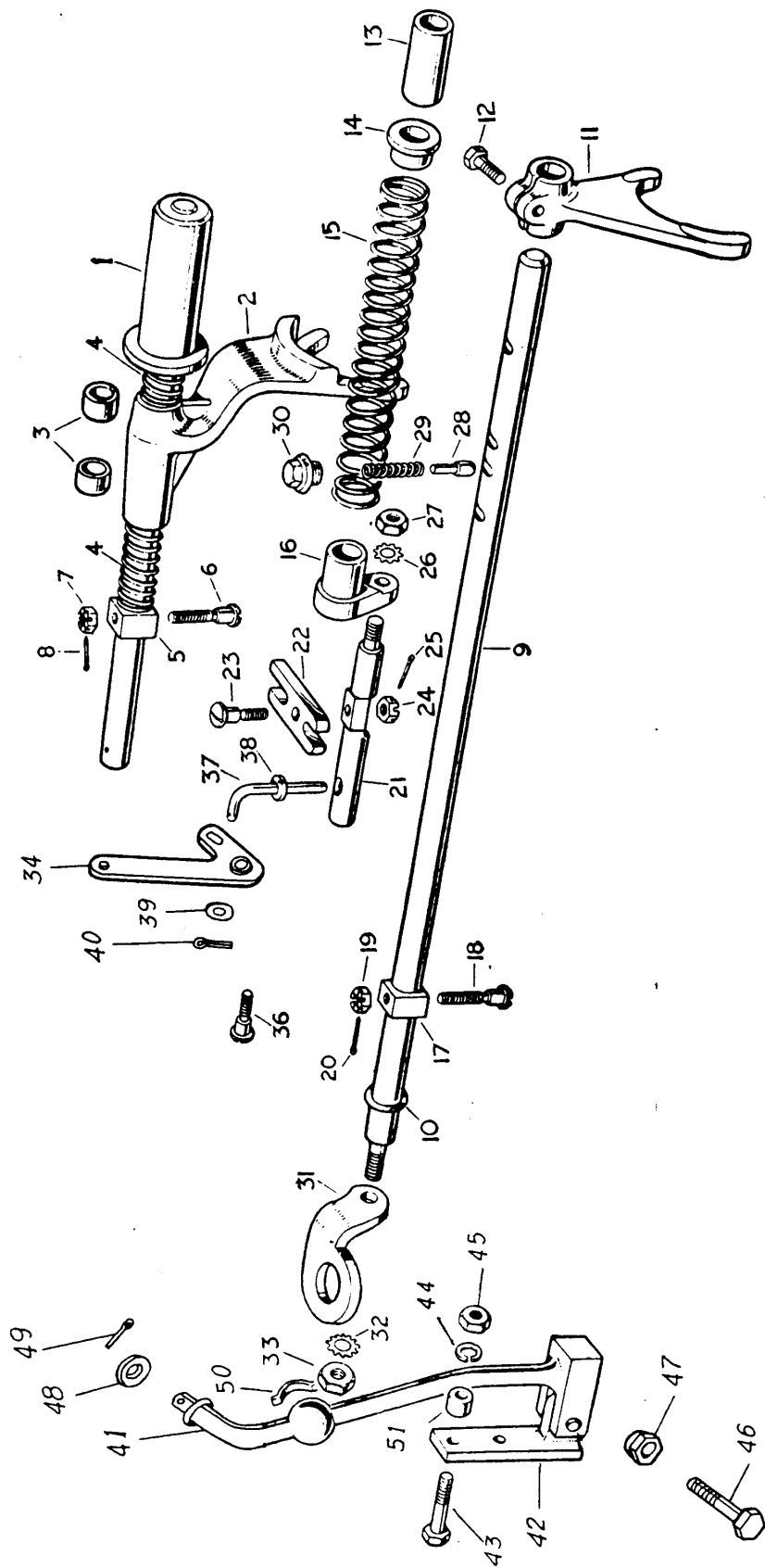
| Nº de figura | DESCRIPCIÓN | Cantidad | Nº de pieza |
|--------------|---|----------|-------------|
| 1 | CARTER DE LA CAJA REDUCTORA | 1 | 539787 |
| 2 | Espárrago del eje intermediario | 1 | 217778 |
| 3 | Espárrago corto de la caja del velocímetro | 5 | 3650 |
| | Espárrago largo de la caja del velocímetro | 1 | 237251 |
| 4 | Espárrago para la caja del cojinete del eje secundario | 6 | 3650 |
| 5 | Espárrago de la tapa superior | 4 | 217978 |
| | Espárrago largo) Sujeción de la caja del eje | 1 | 232497 |
| 6 | Espárrago corto) de la reductora | 6 | 3200 |
| 7 | Espárrago para el soporte de montaje del motor | 8 | 217976 |
| 8 | Espárrago de la tapa del fondo | 10 | 215593 |
| 9 | Espiga de fijación de la caja del velocímetro | 4 | 55636 |
| 11 | CAJA DEL PIÑÓN DEL VELOCIMETRO | 1 | 522318 |
| 12 | Espiga para el piñón | 1 | 232846 |
| 13 | Espárrago para el freno a la transmisión | 4 | 217973 |
| 14 | Guardapolvo de la caja | 1 | 522319 |
| | Suplemento de 0,003") | S/N | 235455 |
| | Suplemento de 0,005") Para caja del piñón del | S/N | 217622 |
| 15 | Suplemento de 0,010") velocímetro | S/N | 549200 |
| | Suplemento de 0,015") | S/N | 217620 |
| 16 | Arandela elástica)Fijación de la caja al | 6 | 3076 |
| 17 | Tuerca (3/8" BSF))cáster | 6 | 2827 |
| | CONJUNTO COMPLETO DE LA CAJA DEL COJINETE TRASERO DEL EJE PRINCIPAL | 1 | 230696 |
| 18 | Conjunto de la caja del cojinete trasero del eje principal | 1 | 533731 |
| 19 | Casquillo de la caja | 1 | 217843 |
| 20 | Placa-retén interior | 1 | 217523 |
| 21 | Cojinete del primario | 1 | 217478 |
| 22 | Placa-retén externa | 1 | 217523 |
| 23 | Ariño-resorte para fijación del cojinete | 1 | 217525 |
| 24 | Junta de la caja del cojinete | 1 | 217680 |
| 25 | Arandela elástica) Fijación de la caja | 6 | 3076 |
| 26 | Tuerca (3/8" BSF)) al cáster | 6 | 2827 |
| 27 | Tapa de la abertura correspondiente a la toma de fuerza | 1 | 217970 |
| 28 | Junta de la tapa | 1 | 230140 |
| 29 | Tuerca (5/16" BSF)) Sujeción de la tapa al | 4 | 3075 |
| 30 | Arandela elástica)) cáster de la reductora | 4 | 2828 |
| 31 | Tapa de los engranajes de la caja reductora | 1 | 528235 |
| 32 | Junta de la tapa de engranajes | 1 | 249995 |
| 33 | Arandela elástica) | 4 | 3074 |
| 34 | Tornillo (1/4" Whit. x 3/4") Sujeción de la tapa | 4 | 215758 |
| 35 | Tapa del fondo de la caja reductora | 1 | 218259 |
| 36 | Junta de la tapa del fondo | 1 | 218270 |
| 37 | Arandela elástica) | 10 | 3074 |
| 38 | Tuerca (1/4" BSF)) Sujeción de la tapa del fondo | 10 | 2823 |
| 39 | Tapón de vaciado de lubricante | 1 | 235592 |
| 40 | Junta de los tapones | 2 | 515599 |
| 41 | Tapón de nivel y llenado de lubricante | 1 | 3292 |
| 42 | Soporte del apoyo trasero derecho del motor | 1 | 117283 |
| 43 | Soporte del apoyo trasero izquierdo del motor | 1 | 272185 |

GRUPO: 08. CAJA REDUCTORA
SUBGRUPO: 08.01 Cáster de la caja reductora.

| Nº de figura | DESCRIPCION | Cantidad | Nº de pieza |
|--------------|---|----------|-------------|
| 1 | CARTER DE LA CAJA REDUCTORA | 1 | 539787 |
| 2 | Espárrago del eje intermediario | 1 | 217778 |
| 3 | Espárrago corto de la caja del velocímetro | 5 | 3650 |
| | Espárrago largo de la caja del velocímetro | 1 | 237251 |
| 4 | Espárrago para la caja del cojinete del eje secundario | 6 | 3650 |
| 5 | Espárrago de la tapa superior | 4 | 217978 |
| | Espárrago largo) Sujeción de la caja del eje | 1 | 232497 |
| 6 | Espárrago corto) de la reductora | 6 | 3200 |
| 7 | Espárrago para el soporte de montaje del motor | 8 | 217976 |
| 8 | Espárrago de la tapa del fondo | 10 | 215593 |
| 9 | Espiga de fijación de la caja del velocímetro | 4 | 55636 |
| 11 | CAJA DEL PIÑÓN DEL VELOCIMETRO | 1 | 522318 |
| 12 | Espiga para el piñón | 1 | 232846 |
| 13 | Espárrago para el freno a la transmisión | 4 | 217973 |
| 14 | Guardapolvo de la caja | 1 | 522319 |
| | Suplemento de 0,003") | S/N | 235455 |
| | Suplemento de 0,005") Para caja del piñón del | S/N | 217622 |
| 15 | Suplemento de 0,010") velocímetro | S/N | 549200 |
| | Suplemento de 0,015") | S/N | 217620 |
| 16 | Arandela elástica)Fijación de la caja al | 6 | 3076 |
| 17 | Tuerca (3/8" BSF))cáster | 6 | 2827 |
| | CONJUNTO COMPLETO DE LA CAJA DEL COJINETE TRASERO DEL EJE PRINCIPAL | 1 | 230696 |
| 18 | Conjunto de la caja del cojinete trasero del eje principal | 1 | 533731 |
| 19 | Casquillo de la caja | 1 | 217843 |
| 20 | Placa-retén interior | 1 | 217523 |
| 21 | Cojinete del primario | 1 | 217478 |
| 22 | Placa-retén externa | 1 | 217523 |
| 23 | Ariño-resorte para fijación del cojinete | 1 | 217525 |
| 24 | Junta de la caja del cojinete | 1 | 217680 |
| 25 | Arandela elástica) Fijación de la caja | 6 | 3076 |
| 26 | Tuerca (3/8" BSF)) al cáster | 6 | 2827 |
| 27 | Tapa de la abertura correspondiente a la toma de fuerza | 1 | 217970 |
| 28 | Junta de la tapa | 1 | 230140 |
| 29 | Tuerca (5/16" BSF)) Sujeción de la tapa al | 4 | 3075 |
| 30 | Arandela elástica)) cáster de la reductora | 4 | 2828 |
| 31 | Tapa de los engranajes de la caja reductora | 1 | 528235 |
| 32 | Junta de la tapa de engranajes | 1 | 249995 |
| 33 | Arandela elástica) | 4 | 3074 |
| 34 | Tornillo (1/4" Whit. x 3/4") Sujeción de la tapa | 4 | 215758 |
| 35 | Tapa del fondo de la caja reductora | 1 | 218259 |
| 36 | Junta de la tapa del fondo | 1 | 218270 |
| 37 | Arandela elástica) | 10 | 3074 |
| 38 | Tuerca (1/4" BSF)) Sujeción de la tapa del fondo | 10 | 2823 |
| 39 | Tapón de vaciado de lubricante | 1 | 235592 |
| 40 | Junta de los tapones | 2 | 515599 |
| 41 | Tapón de nivel y llenado de lubricante | 1 | 3292 |
| 42 | Soporte del apoyo trasero derecho del motor | 1 | 117283 |
| 43 | Soporte del apoyo trasero izquierdo del motor | 1 | 272185 |

GRUPO: 08 CAJA REDUCTORA
 SUBGRUPO: 08.01. Cáster de la caja reductora.

| Nº de figura | DESCRIPCION | Cantidad | Nº de pieza |
|--------------|--|----------|-------------|
| 47 | Placa-fiador) Sujeción de los soportes de montaje | 4 | 241839 |
| 48 | Tuerca (7/16")) al cáster de la caja reductora | 8 | 2836 |
| 49 | Junta de unión de la caja reductora a la de velocidades. | 1 | 267795 |
| 50 | Perno (3/8" BSF x 1,600")) | 1 | 215331 |
| 51 | Arandela elástica) Sujeción de la caja de - | 3 | 3076 |
| 52 | Tuerca (3/8" BSF)) velocidades a reductora. | 3 | 2827 |
| | Contratuerca (3/8" BSF)) | 3 | 50526 |
| 53 | Perno (5/16" UNF x 1-1/2")) Sujeción caja reductora | 2 | 256022 |
| 54 | Arandela elástica) a tapa superior de la de | 2 | 3075 |
| 55 | Tuerca (5/16" UNF)) velocidades. | 2 | 254801 |



GRUPO: 08. CAJA REDUCTORA
 SUBGRUPO: 08.02 Barras correderas de la caja reductora.

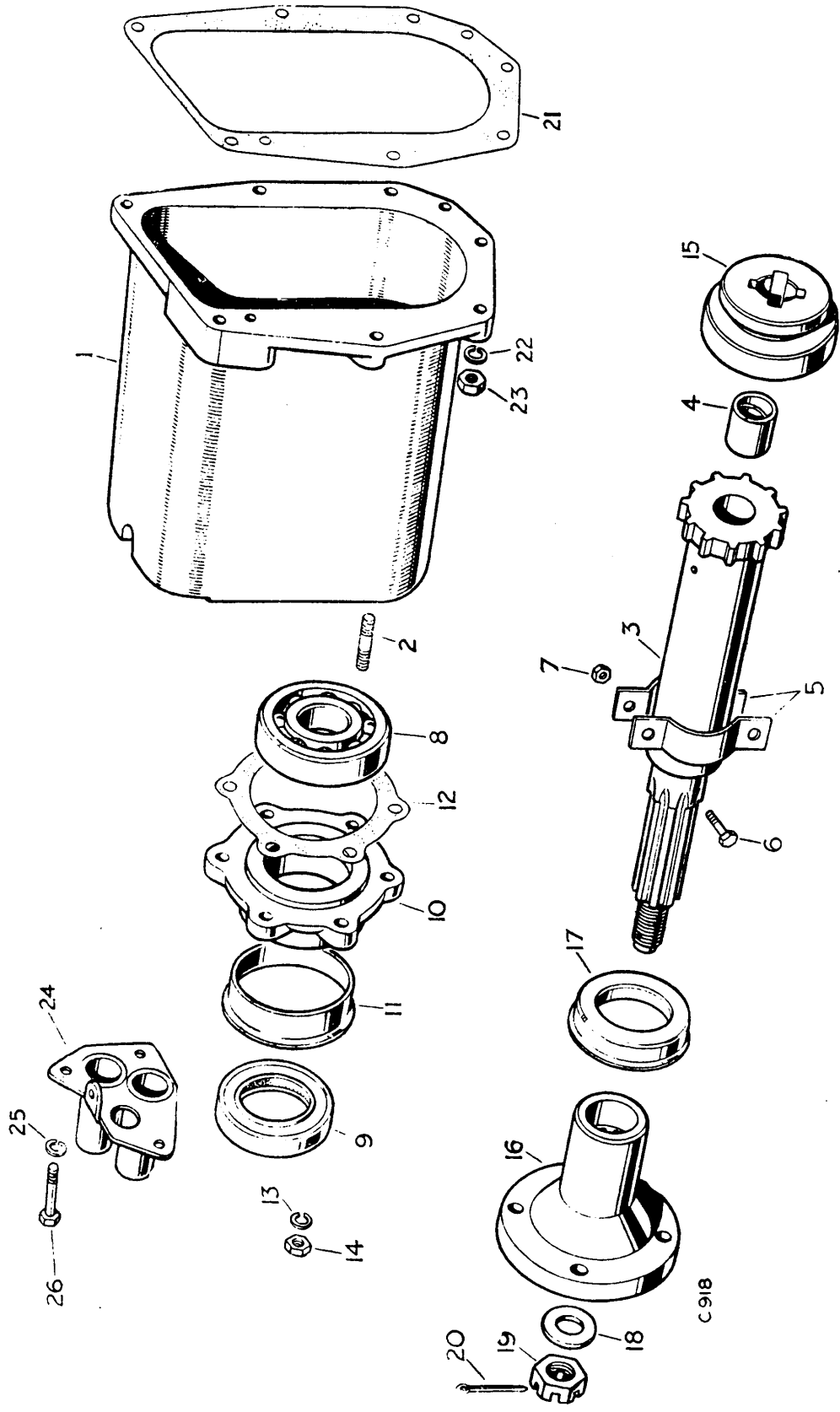
| Nº de figura | DESCRIPCIÓN | Cantidad | Nº de pieza |
|--------------|--|----------|-------------|
| 1 | Barra corredera para acoplamiento del eje - delantero | 1 | 233416 |
| 2 | Horquilla de acoplamiento del eje delantero | 1 | 233397 |
| 3 | Casquillo de la horquilla de acoplamiento | 2 | 217521 |
| 4 | Muelle de la horquilla | 2 | 233449 |
| 5 | Bloque de la barra corredera | 1 | 233406 |
| 6 | Tornillo especial) Sujeción del bloque a | 1 | 233409 |
| 7 | Tuerca de corona (5/16" BSF)) la barra corredera | 1 | 251601 |
| 8 | Clavija) | | 2422 |
| 9 | Barra corredera de cambio de la caja reductora (2) | 1 | 233398 |
| | Barra corredera de cambio de la caja reductora (1) | 1 | 161370 |
| 10 | Anillo-empaquetadura de la barra corredera | 1 | 515572 |
| 11 | Horquilla de cambio de la caja reductora | 1 | 217584 |
| 12 | Tornillo (5/16" BSF x 1") de sujeción a la horquilla | 1 | 237160 |
| 13 | Casquillo separador para la barra corredera de la caja reductora | 1 | 233438 |
| 14 | Casquillo de fijación del muelle de la barra corredera | 1 | 233437 |
| 15 | Muelle de la barra corredera de la caja reductora | 1 | 217445 |
| 16 | Casquillo acodado de conexión con el eje de giro de las barras | 1 | 538536 |
| 17 | Bloque de la barra corredera de la reductora | 1 | 233406 |
| 18 | Tornillo especial) Sujeción bloque a la | 1 | 233409 |
| 19 | Tuerca de corona (5/16" BSF)) barra corredera. | 1 | 251601 |
| 20 | Clavija) | 1 | 2422 |
| 21 | Eje de giro para las barras correderas | 1 | 549168 |
| 22 | Acoplamiento de las barras al eje de giro | 1 | 233407 |
| 23 | Tornillo especial) Sujeción del acopla- | 1 | 549169 |
| 24 | Tuerca de corona (5/16" BSF)) miento al eje de giro | 1 | 251601 |
| 25 | Clavija) | 2 | 2422 |
| 26 | Arandela dentada) Sujeción de eje de giro al cas- | 1 | 73352 |
| 27 | Tuerca (3/8" BSF)) quillo acodado. | 1 | 2827 |
| 28 | Fiador de émbolo de la barra corredera | 1 | 235416 |
| 29 | Muelle del fiador de émbolo | 1 | 56102 |
| 30 | Tapón del fiador | 1 | 233441 |
| 31 | Eslabón de la barra corredera (2) | 1 | 238329 |
| | Acoplamiento eje de giro (1) | 1 | 127133 |
| 32 | Arandela dentada) Sujeción del eslabón | 1 | 77625 |
| 33 | Tuerca especial) a la barra corredera | 1 | 3764 |
| 34 | PALANCA DE ACOPLAMIENTO DEL EJE DELANTERO | 1 | 117315 |
| 35 | Casquillo de la palanca | 1 | 230086 |
| 36 | Tornillo especial de sujeción de la palanca | 1 | 540842 |
| 37 | Pasador de sujeción de la palanca | 1 | 232464 |
| 38 | Anillo-empaquetadura del pasador de sujeción | 1 | 266992 |
| 39 | Arandela plana) Sujeción del pasador | 1 | 2876 |
| 40 | Clavija) a la palanca | 1 | 2389 |
| 41 | Palanca de accionamiento | 1 | 167680 |
| 42 | Soporte de la palanca de cambio de la reductora | 1 | 219709 |
| 43 | Tornillo) Sujeción del soporte al cárter | 2 | 256022 |
| 44 | Arandela plana) de embrague. | 2 | 3075 |
| 45 | Tuerca) | 2 | 254801 |

GRUPO: 08 CAJA REDUCTORA.
 SUBGRUPO: 08.02. Barras correderas de la caja reductora.

| Nº de figura | DESCRIPCIÓN | Cantidad | Nº de pieza |
|--------------|---|----------|-------------|
| 46 | Perno (5/16" UNF x 1 3/8")) Sujeción de la palanca | 1 | 256221 |
| 47 | Tuerca (5/16" UNF)) de accionamiento. | 1 | 252161 |
| 48 | Arandela plana) Fijación de la varilla al eje | 1 | 4171 |
| 49 | Clavija de patas) | 1 | 3710 |
| 50 | Resorte de la palanca | 1 | 243714 |
| 51 | Casquillo de separación | 2 | 266955 |

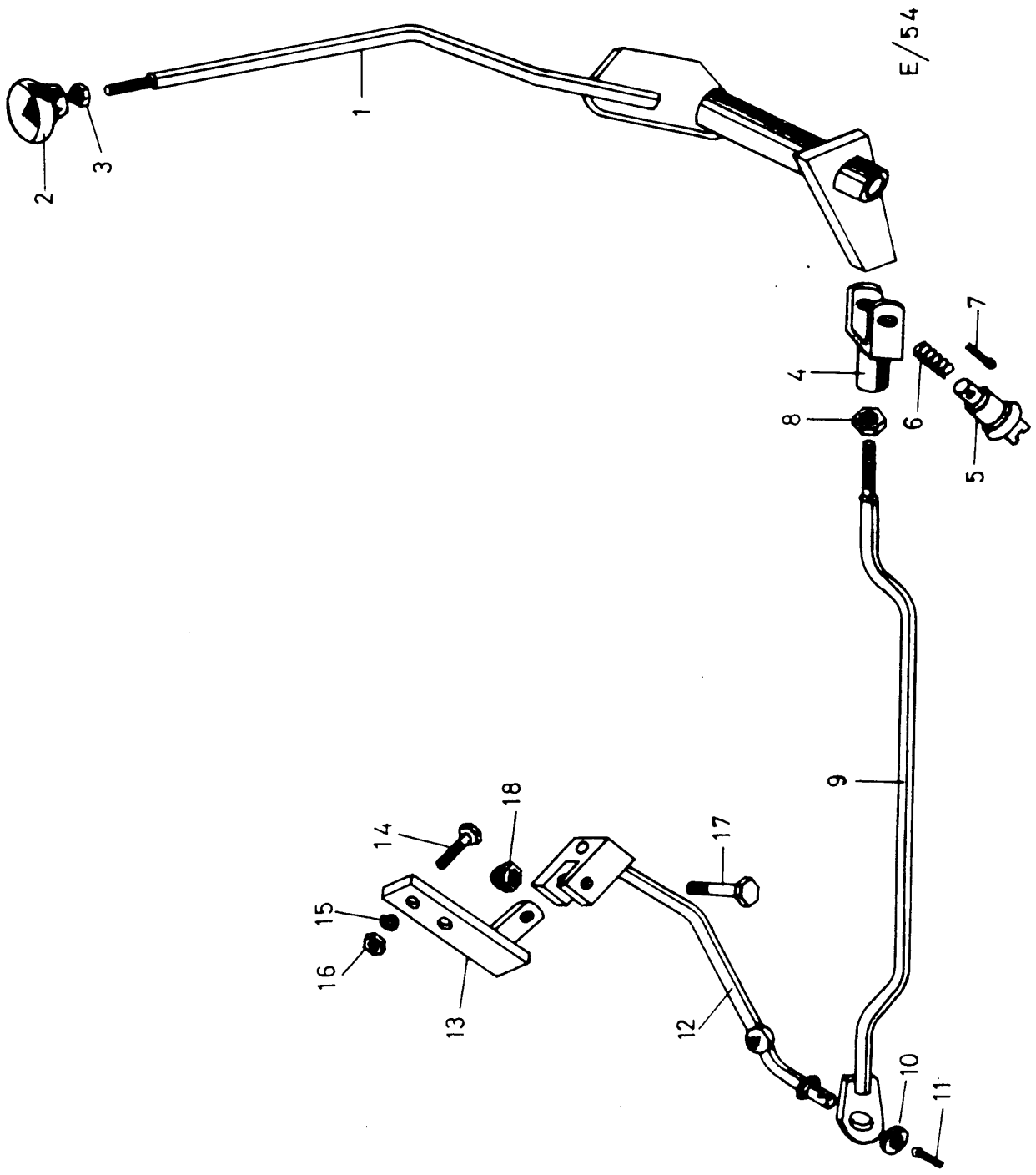
NOTAS .-

- (1) Usar en vehículos hasta el chasis nº E-95800370 y E-90800544
- (2) Usar en vehículos a partir del chasis nº E-95800371 y E-90800545



GRUPO: 08. CAJA REDUCTORA
 SUBGRUPO: 08.03. Caja del eje de salida delantero

| Nº de figura | DESCRIPCION | Cantidad | Nº de pieza |
|--------------|--|----------|-------------|
| 1 | CAJA DEL EJE DE SALIDA | 1 | 268849 |
| 2 | Espárrago de retén de la empaquetadura de aceite | 6 | 217978 |
| 3 | EJE DE SALIDA DELANTERO | 1 | 243611 |
| 4 | Casquillo del eje | 1 | 234534 |
| 5 | Retén de aceite del eje de salida | 2 | 243873 |
| 6 | Perno (2 BA x 1/2")) Sujeción del retén de aceite | 2 | 237120 |
| 7 | Tuerca (2 BA)) al eje secundario | 2 | 251335 |
| 8 | Cojinete del eje de salida delantero | 1 | 217325 |
| 9 | Empaquetadura de aceite del eje | 1 | 236417 |
| 10 | Retén de la empaquetadura | 1 | 236541 |
| 11 | Guardapolvo del retén | 1 | 236548 |
| 12 | Junta del retén) | 1 | 234525 |
| 13 | Arandela elástica) Sujeción del retén | 6 | 3075 |
| 14 | Tuerca (5/16"BSF)) | 6 | 2828 |
| 15 | Manguito de acoplamiento del eje delantero | 1 | 233241 |
| 16 | Brida del eje de la caja reductora | 1 | 237912 |
| 17 | Guardapolvo de la brida | 1 | 236074 |
| 18 | Arandela plana) Sujeción de la brida al eje de | 1 | 3300 |
| 19 | Tuerca ranurada.) la caja reductora. | 1 | 3259 |
| 20 | Clavija) | 1 | 2428 |
| 21 | Junta de la caja reductora | 1 | 233448 |
| 22 | Arandela elástica) sujeción de la placa | 7 | 3075 |
| 23 | Tuerca (5/16" BSF)) guardapolvo a la caja | 7 | 2828 |
| 24 | Placa guardapolvo de las barras correderas | 1 | 266956 |
| | Junta para la placa guardapolvo | 1 | 120375 |
| 25 | Arandela elástica) Sujeción del guardapolvo | 3 | 3074 |
| 26 | Perno (1/4" Whit. x 7/16")) al cárter | 3 | 215769 |



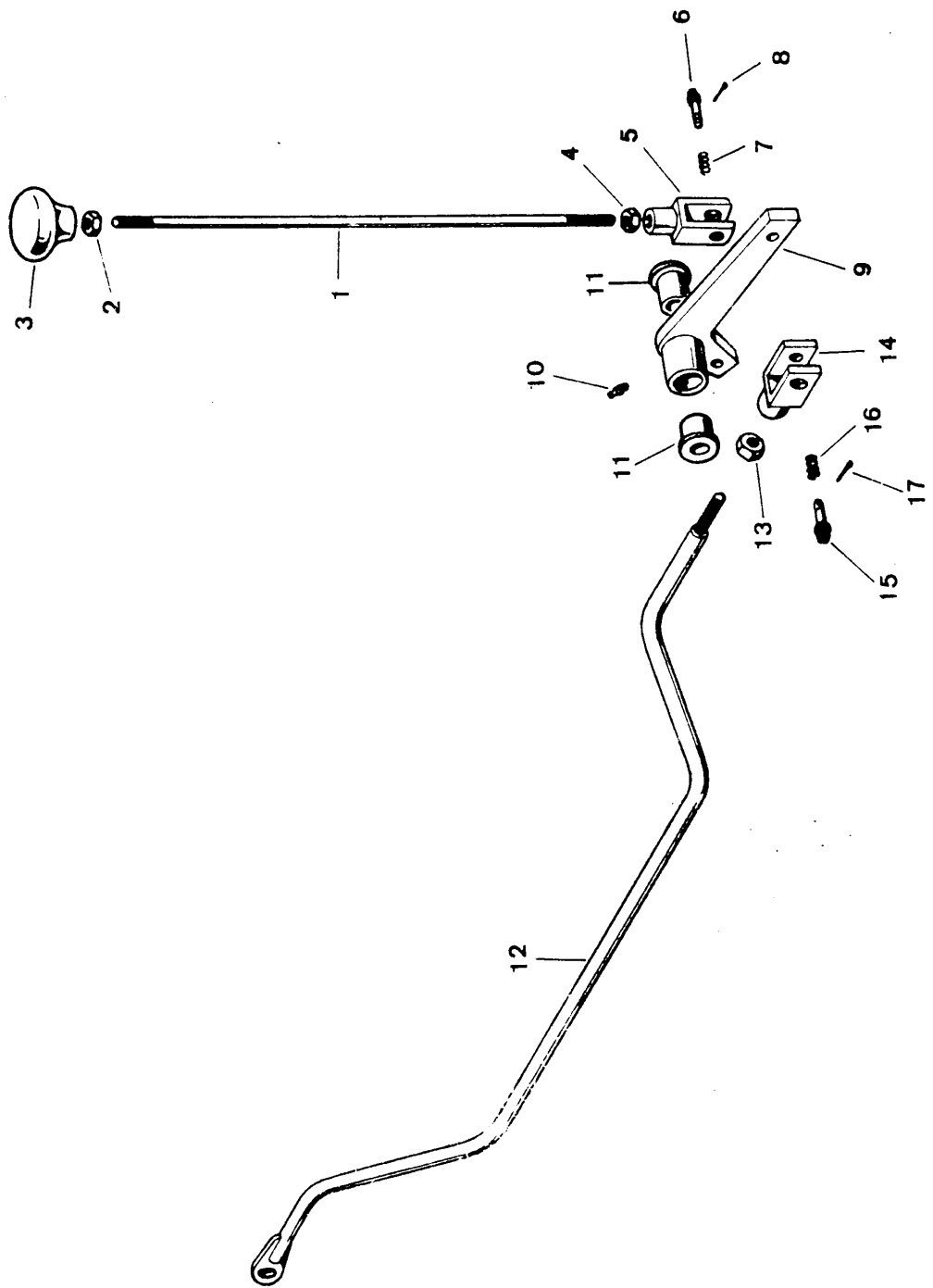
E/54

GRUPO: 08 CAJA REDUCTORA
 SUBGRUPO: 08.04 Palanca y varillas de la caja reductora.

| Nº de figura | DESCRIPCION | Cantidad | Nº de pieza |
|--------------|--|----------|-------------|
| 1 | Palanca de cambio de la caja reductora | 1 | 167667 |
| | Engrasador | 1 | 052222 |
| 2 | Empuñadura de la palanca | 1 | 219521 |
| 3 | Contratuerca de la empuñadura | 1 | 3764 |
| 4 | Horquilla | 1 | 230089 |
| 5 | Pasador | 1 | 216342 |
| 6 | Muelle | 1 | 216343 |
| 7 | Clavija de patas | 1 | 2392 |
| 8 | Contratuerca de la horquilla | 1 | 2828 |
| 9 | Varilla de mando de la caja de transferencia (2) | 1 | 167678 |
| | Varilla de mando de la caja de transferencia (1) | 1 | 167395 |
| 10 | Arandela plana) Fijación de la varilla | 1 | 4171 |
| 11 | Clavija de patas) al eje | 1 | 3707 |
| 12 | Palanca de accionamiento | 1 | 167680 |
| 13 | Soporte de la palanca de cambio de la reductora | 1 | 219709 |
| 14 | Tornillo (5/16" BSF x 1-19/32")) Sujeción del soporte al | 2 | 256022 |
| 15 | Arandela elástica) cárter de embrague | 2 | 3075 |
| 16 | Arandela plana) | 2 | 254801 |
| 17 | Perno (5/16" UNF x 1-3/8")) Sujeción de la palanca de | 1 | 256221 |
| 18 | Tuerca (5/16" UNF) accionamiento. | 1 | 252161 |

NOTAS .-

- (1) Usar en vehiculos hasta el chásis E-90800544
 (2) Usar en vehiculos a partir del chásis E-95600001 y E-90800545



GRUPO: 08 CAJA REDUCTORA.
 SUBGRUPO: 08.04.A. Palanca y varillas de la caja reductora

| Nº de figura | DESCRIPCION | Cantidad | Nº de pieza |
|--------------|--|----------|-------------|
| 1 | Palanca de cambio de la caja reductora | 1 | 161698 |
| 2 | Tuerca exagonal de la empuñadura | 1 | 3764 |
| 3 | Empuñadura de la palanca | 1 | 219521 |
| 4 | Contratuerca de la horquilla | 1 | 2828 |
| 5 | Horquilla | 1 | 230089 |
| 6 | Pasador | 1 | 216342 |
| 7 | Muelle | 1 | 216343 |
| 8 | Pasador de aletas | 2 | 2388 |
| 9 | Palanca acodada | 1 | 168624 |
| 10 | Engrasador | 1 | 087301 |
| 11 | Casquillo | 2 | 272714 |
| 12 | Varilla | 1 | 168629 |
| 13 | Contratuerca | 1 | 2828 |
| 14 | Horquilla | 1 | 230089 |
| 15 | Pasador | 1 | 216342 |
| 16 | Muelle | 1 | 216343 |
| 17 | Pasador de aletas | 1 | 2392 |